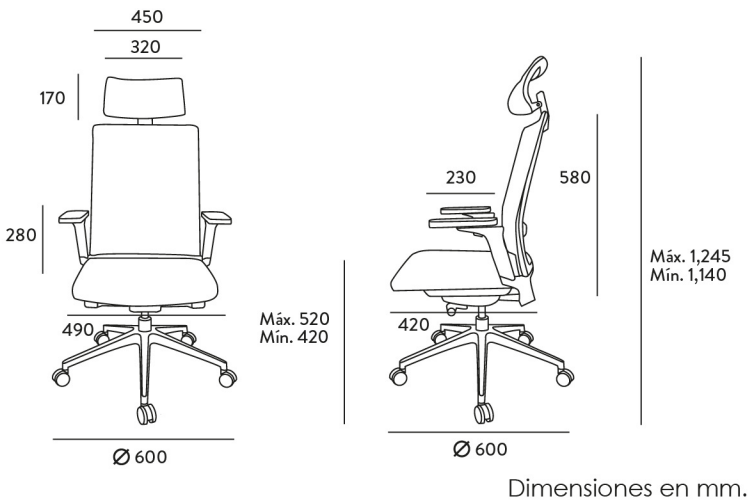


SNAP

SILLÓN EJECUTIVO

OFFIHO®
BLACK



OHE-45

AMBIENTE

- interiores
- *Ideal para* oficina y hogar.

BASE

- Estrella pentagonal de 5 puntas y diámetro de 600 mm (26") nervada.
- Límite de carga de 830-860 kgs.
- Rodajas y/o regatones intercambiables.
- Material en aluminio fundido.
- Color aluminio pulido.

RODAJAS

- Doble de 60 mm de diámetro.
- Límite de carga 172 kgs.
- Nylon 100%, nervada y concha protectora.
- Perno eje de acero.
- Perno pivote de acero en diámetro 7/16" y 7/8" en longitud, para ensamble a presión.
- Giro de 360°
- Vida útil de 250,000 ciclos continuos.
- Color negro.

SISTEMA DE ELEVACIÓN:

- Pistón neumático de gas nitrógeno a presión con fuerza de levante de 350 N con 2 cámaras (1 de compresión y 1 de descompresión) con bloqueo en diferentes alturas.
- Vida útil de 50,000 ciclos de uso continuo.
- Ensamble cónico a presión en la base del asiento y en la base de la silla.
- Cubierta cilíndrica de acero.
- Balero de bolas para giro 360°.
- No se instala ningún tipo de cubierta protectora.

MECANISMO:

- Acero reforzado tipo articulado synchro inteligente con anti-shock y slider con palanca de bloqueo del pistón neumático, con palanca de bloqueo del ángulo del respaldo y otra palanca para el accionamiento del slider en sus diferentes posiciones.
- Reclinable con regulador de tensión de la inclinación y bloqueo.
- Terminado en pintura electrostática en polvo (epóxica) color negro.

BRAZOS AJUSTABLES:

- 4D de aluminio fundido, ajustables y pulidos con terminado natural; funda de polipropileno con pad de poliuretano.
- Soportes en fundición de aluminio color aluminio pulido.
- Altura ajustable.

CARACTERÍSTICAS:

- Diseño ergonómico.
- Respaldo alto.
- Soporte lumbar ajustable.
- Cabecera ajustable en malla suave color gris.
- Oscilación orbital de asiento y respaldo.

RESPALDO:

- Bastidor de poliuretano de alta densidad
- Soportes en forma de "L" ensamblados al bastidor por un extremo y por el otro se fijan con el asiento en material de fundición de aluminio con terminado en aluminio pulido.
- Color negro mate.

ASIENTO:

- Tapa protectora en polipropileno virgen de alta densidad.
- Asiento interior enb madera triplay preformado compuesto por diversas hojas con un espesor de 12mm; tiene 14 tuercas inserto ("T nuts"), 4 para el ensamble con el respaldo, 4 para el ensamble del mecanismo y 6 para fijar los brazos.
- Acojinado con hule espuma de poliuretano inyectado y dimensionada en 50 mm de espesor, de alta densidad (60 kgs/m³) y de alta resiliencia.

TAPIZ:

- respaldo en malla suave color gris y asiento tapizado en tela color negro.

RESISTENCIA:

- Peso máximo de resistencia 140 kgs.

Diseño adaptable para cada espacio: úsala con o sin cabecera.

VISTA SIN CABECERA



BIFMA